



Fiesta 50

Installations- und Gebrauchsanweisung Mode d'installation et emploi Istruzioni per l'installazione e l'uso

Diese Bedienungsanleitung sollte vom Besitzer aufbewahrt werden und jederzeit griffbereit sein.

Ce mode d'emploi doit toujours être conservé à portée de main par le propriétaire de l'appareil.

Il proprietario del grill deve conservare il presente manuale d'uso e tenerlo sempre a portata di mano.

DE

Wichtige Hinweise

- Die erforderlichen Informationen wie Energie- und Leistungsangaben für Ihren Herd finden Sie auf dem Typenschild auf der Rückseite des Geräts.
- Die Benutzung des Geräts erzeugt Feuchtigkeit und Wärme im Raum. Stellen Sie sicher, dass Ihre Küche gut belüftet ist.
- Längerer intensiver Gebrauch des Geräts kann zusätzliche Belüftung erforderlich machen, z. B. Steigerung des Niveaus der künstlichen Raumbelüftung, wo vorhanden.
- Wenn der Herd heiss ist, berühren Sie die Glastür nicht mit der Hand.
- Dieses Gerät dient nur zum Kochen. Es darf nicht für andere Zwecke verwendet werden, z. B. zum Heizen des Raumes. Alle Geräte sind nur für den Hausgebrauch vorgesehen und nicht für die gewerbliche Nutzung.
- Achten Sie darauf, Vorhänge, Papier oder feuergefährliche Dinge von ihrem Herd fernzuhalten, bevor Sie ihn benutzen. Bewahren Sie keine brennbaren oder feuergefährlichen Dinge in der Nähe des Geräts auf.
- Dieses Gerät kann von Kindern ab 8 Jahren sowie von Personen mit eingeschränkten physischen, sensorischen oder mentalen Fähigkeiten oder mangelnder Erfahrung und Kenntnis nur benutzt werden, wenn sie beaufsichtigt werden oder wenn ihnen Anweisungen gegeben worden sind, wie das Gerät in einer sicheren Art und Weise benutzt wird, und sie die damit zusammenhängenden Gefahren verstanden haben. Kinder sollen nicht mit dem Gerät spielen. Reinigung und Pflege soll nicht von Kindern durchgeführt werden, ausser sie sind älter als 8 und werden beaufsichtigt.
- Benutzen Sie Handschuhe bei der Benutzung des Herds. Fassen Sie keine heissen Oberflächen an.
- Tragen Sie den Herd nicht an der Griffleiste.
- Benutzen Sie den Herd nicht in explosionsgefährdeten Umgebungen.
- Bei der Benutzung des Backofens können einige Teile heiss werden. Kinder sollten ferngehalten und stets beaufsichtigt werden.
- Spritzen Sie kein kaltes Wasser auf ein Backblech oder in den Backofen, wenn die Oberfläche oder das Gerät noch heiss sind. Der entstehende Dampf kann Verbrennungen verursachen und die plötzliche Temperaturänderung kann die Oberfläche des Geräts beschädigen.
- **ACHTUNG:** Zugängliche Teile können während der Benutzung heiss werden. Kleine Kinder sollten ferngehalten werden.
- **ACHTUNG:** Das Gerät und seine zugänglichen Teile werden heiss während der Benutzung. Seien Sie vorsichtig und vermeiden Sie das Berühren der Heizelemente.
- Verwenden Sie keine scharfen und scheuernden Reinigungsmittel oder spitze Metallschaber, um das Glas der Backofentür zu reinigen, da dies die Oberfläche zerkratzt, wodurch das Glas zersplintern könnte.
- Dieses Gerät ist in Übereinstimmung mit den Sicherheitsbestimmungen hergestellt worden. Eine unsachgemässe Benutzung kann Personen und Gerät schädigen.
- Stellen Sie alle Brenner aus, bevor Sie den Deckel schliessen. Verschüttetes sollte entfernt werden, bevor der Deckel geöffnet wird.
- Stellen Sie kein entzündliches, brennbares, explosives, durch Hitze verflüssigbares oder verformbares Material in den Backofen, um eine mögliche Gefahr zu vermeiden, selbst wenn Ihr Gerät nicht in Gebrauch ist.
- Brot kann Feuer fangen, wenn es zu lange geröstet wird. Während des Röstens ist eine durchgehende Beaufsichtigung erforderlich.
- **ACHTUNG:** Unbeaufsichtigtes Kochen auf einem Kochfeld mit Fett oder Öl kann gefährlich sein und zu einem Brand führen. NIEMALS versuchen, ein Feuer mit Wasser zu löschen, sondern das Gerät ausschalten und dann die Flammen z. B. mit einem Deckel oder einer Löschdecke ersticken.
- **ACHTUNG:** Feuergefahr: lagern Sie keine Gegenstände auf den Kochfeldern.

Gasanschluss

VORSICHT: DIESES GERÄT DARF NUR IN EINEM STÄNDIG BELÜFTETEN RAUM ENTSPRECHEND DEN ZUTREFFENDEN BESTIMMUNGEN INSTALLIERT WERDEN.

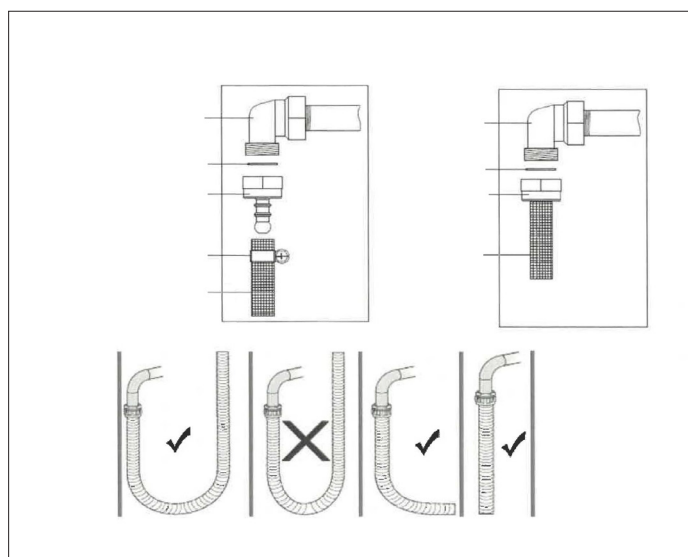
Dieses Gerät ist nicht an eine Ableitvorrichtung für Verbrennungsprodukte angeschlossen. Es soll gemäss den aktuellen Einbauvorschriften installiert und angeschlossen werden. Besondere Aufmerksamkeit gilt den entsprechenden Anforderungen in Bezug auf die Belüftung.

Die Benutzung eines Gaskochgeräts erzeugt Wärme und Feuchtigkeit in dem Raum, in dem es installiert ist. Stellen Sie sicher, dass die Küche gut belüftet ist: Halten Sie natürliche Belüftungslöcher geöffnet oder installieren Sie eine künstliche Belüftungsvorrichtung (Abzugshaube). Längerer intensiver Gebrauch des Geräts kann zusätzliche Belüftung erforderlich machen, z. B. die Öffnung eines Fensters, bzw. eine effektivere Belüftung, z.B. die Steigerung des Niveaus der künstlichen Raumbelüftung, wo vorhanden.

Anschluss und Sicherheit

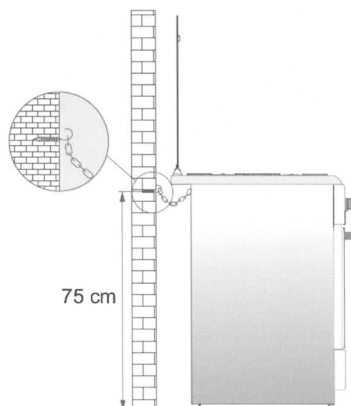
1. Stellen Sie vor der Installation sicher, dass die örtlichen Versorgungsbedingungen (Art des Gases und Gasdruck) mit den Einstellungen des Geräts kompatibel sind.
2. Die Einstellungen für dieses Gerät sind auf dem Typenschild (oder Datenschild) genannt.
3. Dieses Gerät ist nicht an eine Ableitvorrichtung für Verbrennungsprodukte angeschlossen. Es soll gemäss den aktuellen Einbauvorschriften installiert und angeschlossen werden. Besondere Aufmerksamkeit gilt den entsprechenden Anforderungen in Bezug auf die Belüftung.
4. Passen Sie die Bügelschelle an den Schlauch an. Schieben Sie ein Ende des Schlauchs auf das Ende des Rohrs.
5. Um die Dichtigkeit zu prüfen, stellen Sie sicher, dass die Bedienungsknöpfe auf dem Bedienungsfeld geschlossen sind, aber die Gasflasche geöffnet ist. Bringen Sie einige Seifenblasen auf den Anschluss. Wenn eine Gasundichtigkeit vorhanden ist, bildet sich Schaum im eingeseiften Bereich.
6. Der Herd sollte an einer gut belüfteten Stelle benutzt und auf ebenem Untergrund installiert werden.
7. Untersuchen Sie den Gasanschluss erneut.
8. Wenn Sie Ihren Herd an seinem vorgesehenen Standort aufstellen, vergewissern Sie sich, dass er die gleiche Höhe wie die Küchenarbeitsplatte hat. Gegebenenfalls bringen Sie ihn durch Einstellen der Füsse auf die gewünschte Höhe.
9. Führen Sie den Gasschlauch und elektrische Kabel ihres Herd nicht durch die erhitzten Bereiche, besonders an der Rückseite des Herds. Bewegen Sie den an die Gasleitung angeschlossen Herd nicht. Eventuell lockert sich der Schlauch bei Kräfteinwirkung, wodurch ein Gasleck auftreten könnte.
10. Bitte verwenden Sie einen biegsamen Schlauch für den Gasanschluss.
11. Schliessen Sie ihren Herd auf dem kürzesten Weg und ohne Undichtigkeit an Flüssiggas an. Mindestens 40 cm, höchstens 150 cm.
12. Benutzen Sie keinerlei offenes Feuer wie Feuerzeuge, Streichhölzer, brennende Zigaretten o.ä., wenn Sie die Gasdichtigkeitsprüfung ausführen.

Schliessen Sie den Deckel nicht, wenn ein Brenner angezündet ist. Vorsicht: Glasdeckel können splintern, wenn sie erhitzt werden.



Wandbefestigung

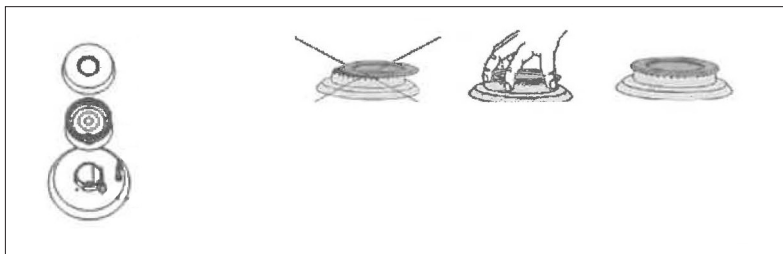
Bevor Sie das Gerät benutzen, stellen Sie sicher, dass es mit der mitgelieferten Kette und Hakenschraube an der Wand befestigt ist, um einen sicheren Gebrauch zu gewährleisten. Stellen Sie sicher, dass der Haken fest in die Wand eingeschraubt ist. **ACHTUNG!** Um ein Kippen des Geräts zu verhindern, muss dieses Stabilisierungsmittel installiert sein.



Benutzung des Herdes

Bevor Sie den Herd benutzen, entfernen Sie sämtliche Bänder, Styroportteile und andere Verpackungsmaterialien am Herd. Nehmen Sie auch die Bedienungsanleitung und sonstige brennbare Materialien aus dem Inneren des Herds heraus.

1. Welcher Brenner mit welchem entsprechenden Knopf bedient wird, ist durch Zeichen auf dem Knopfrahmen oder dem Bedienungsfeld bezeichnet. Der jeweilige Gasbrenner, der von einem der Knöpfe bedient wird, ist durch ein Symbol angezeigt. Schieben sie den entsprechenden Knopf ein und drehen sie ihn gegen den Uhrzeigersinn in Richtung des max. Symbols. Um den Brenner auszuschalten, drehen sie den entsprechenden Knopf im Uhrzeigersinn, bis er stoppt.
2. Wenn Ihr Kochfeld mit Gasbrennern ausgestattet ist, muss der passende Knopf betätigt werden, um die Brenner zu zünden. Einige Modelle besitzen eine automatische Zündung über den Knopf, so kann der Brenner ganz einfach durch Drehen des Knopfs gezündet werden. Ebenso können die Brenner durch Drücken des Zündknopfs gezündet werden oder sie werden mit einem Streichholz angezündet.
3. Betätigen Sie den Zünder nicht länger als 15 Sekunden. Wenn der Brenner nicht zündet, warten sie mindestens eine Minute, bevor sie es erneut versuchen. Wenn ein Brenner aus irgend einem Grund erlischt, schliessen sie das Gasregelventil und warten Sie mindestens eine Minute, bevor sie es erneut versuchen.
4. Bei Modellen mit Zünder sicherung schaltet das Regelventil die Gaszufuhr automatisch ab, wenn die Herdflamme erlischt. Um die Brenner mit Zünder sicherung zu betätigen, müssen sie den Knopf eindrücken und gegen den Uhrzeigersinn drehen. Nach der Zündung müssen sie etwa 5-10 Sekunden warten, bis die Zünder sicherung aktiviert ist. Wenn der Brenner aus irgend einem Grund erlischt, schliessen sie das Gasregelventil und warten sie mindestens eine Minute, bevor sie es erneut versuchen. Bevor sie ihr Kochfeld betätigen, stellen sie sicher, dass die Brennerdeckel richtig aufliegen. Die richtige Lage der Brennerdeckel ist in der Abbildung unten gezeigt.



Benutzung des Gasbackofens

Welcher Brenner mit welchem entsprechenden Knopf bedient wird, ist durch Zeichen auf dem Knopfrahmen oder der Bedienungsfläche angegeben.

Regulierung des Backofenbrenners: Schieben sie den entsprechenden Knopf ein und drehen sie ihn gegen den Uhrzeigersinn in Richtung des max. Symbols. Um den Brenner auszuschalten, drehen sie den entsprechenden Knopf im Uhrzeigersinn, bis er stoppt.

Regulierung des Grill-Brenners: Schieben sie den entsprechenden Knopf ein und drehen sie ihn im Uhrzeigersinn in Richtung des max. Symbols.

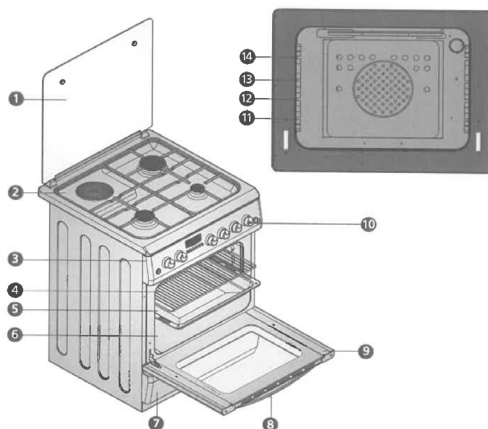
Anmerkung:

- Wenn Sie die Backofenbrenner in Betrieb nehmen, schliessen sie bitte nicht die Ofentür, sondern lassen sie sie 3 Minuten geöffnet.
- Wenn Ihr Herd zwei getrennte Regelknöpfe für die Bedienung von Backofen und Grill besitzt, drücken sie den entsprechenden Knopf hinein und drehen ihn gegen den Uhrzeigersinn auf die höchste Stufe.
- Wenn ihr Herd einen Thermostat besitzt, sollte der genannte Regelknopf auf die gewünschte Temperatur eingestellt werden.

Pflege und Reinigung

1. Trennen sie die Stromversorgung des Backofens von der Steckdose.
2. Während der Backofen in Betrieb ist oder kurz nach Beginn des Betriebs ist er extrem heiss. Vermeiden sie unter allen Umständen, die Heizelemente zu berühren.
3. Reinigen sie den Innenbereich, Bedienfeld, Deckel, Backbleche und alle anderen Teile des Herds niemals mit Werkzeugen wie harte Bürsten, Putzdraht oder Messern. Verwenden sie keine scheuernden, kratzenden Stoffe und Reinigungsmittel.
4. Nach Reinigung der inneren Teile des Backofens mit einem seifigen Lappen spülen sie den Ofen aus und trocken ihn sorgfältig mit einem weichen Tuch.
5. Reinigen sie die Glasflächen mit speziellen Glasreinigern.
6. Reinigen sie Ihren Backofen nicht mit Dampfreinigern.
7. Bevor sie den oberen Deckel öffnen, säubern sie ihn von verschütteten Flüssigkeiten. Bevor sie den Deckel schliessen vergewissern sie sich, dass das Kochfeld ausreichend abgekühlt ist.
8. Benutzen sie niemals entzündliche Mittel wie Säure, Verdünnung und Benzin bei der Reinigung ihres Backofens.
9. Reinigen sie keine Teile ihres Backofens in der Geschirrspülmaschine.

- 1 Deckel
- 2 Kochfeld
- 3 Bedienungsfläche
- 4 Gitterrost
- 5 Backblech
- 6 Backofen
- 7 Untere Abdeckung



- 8 Türgriff
- 9 Backofentür
- 10 Bedienungsknöpfe
- 11 Unterer Einschub
- 12 Unterer mittlerer Einschub
- 13 Oberer mittlerer Einschub
- 14 Oberer Einschub

Remarques importantes

- Les informations requises, telles que la puissance et la puissance nominale de votre poêle, figurent sur la plaque signalétique située à l'arrière de l'appareil.
- L'utilisation de l'appareil génère de l'humidité et de la chaleur dans la pièce. Assurez-vous que votre cuisine est bien aérée.
- Une utilisation intensive prolongée de l'appareil peut nécessiter une ventilation supplémentaire, par exemple en augmentant le niveau de ventilation artificielle lorsqu'elle est disponible.
- Si la cuisinière est chaude, ne touchez pas la porte vitrée avec votre main.
- Cet appareil est destiné uniquement à la cuisson. Il ne doit pas être utilisé à d'autres fins, par exemple pour chauffer la pièce. Tous les appareils sont destinés à un usage domestique uniquement et non pour un usage commercial.
- Veuillez à éloigner les rideaux, le papier ou les objets inflammables de votre poêle avant de l'utiliser. Ne pas stocker de produits inflammables ou combustibles des objets dangereux à proximité de l'appareil.
- Cet appareil peut être utilisé par des enfants de plus de 8 ans et par des personnes ayant des capacités physiques, sensorielles ou mentales limitées ou manquant d'expérience et les connaissances ne sont utilisées que si elles sont supervisées ou si elles ont reçu des instructions sur la manière d'utiliser l'appareil en toute sécurité et ils ont compris les dangers qu'il comporte. Les enfants ne doivent pas jouer avec l'appareil. Le nettoyage et l'entretien ne doivent pas être les enfants, sauf s'ils ont plus de 8 ans et sont surveillés.
- Utilisez des gants lorsque vous utilisez le poêle. Ne pas toucher les surfaces chaudes.
- Ne portez pas la cuisinière par la poignée.
- N'utilisez pas la cuisinière dans des environnements explosifs.
- Lors de l'utilisation du four, certaines parties peuvent devenir chaudes. Les enfants doivent être tenus à l'écart et toujours surveillés.
- Ne pas éclabousser d'eau froide sur une plaque de cuisson ou dans le four lorsque la surface ou l'appareil est encore chaud. La vapeur produite peut provoquer un épuisement et le changement soudain de température peut endommager la surface de l'appareil.
- **ATTENTION:** Les parties accessibles peuvent devenir chaudes pendant l'utilisation. Les jeunes enfants doivent être tenus à l'écart.
- **ATTENTION:** L'appareil et ses parties accessibles deviennent chauds pendant l'utilisation. Faites attention et évitez de toucher les éléments chauffants.
- N'utilisez pas de produits de nettoyage agressifs et abrasifs ni de grattoirs métalliques tranchants pour nettoyer la vitre de la porte du four, car cela raye la surface, qui pourrait briser le verre.
- Cet appareil a été fabriqué conformément aux règles de sécurité. Une utilisation incorrecte peut causer des blessures aux personnes et des dommages à l'appareil.
- Éteignez tous les brûleurs avant de fermer le couvercle. Il faut enlever les éclaboussures avant d'ouvrir le couvercle.
- Ne pas placer de matières inflammables, combustibles, explosives, thermo-liquéfissables ou déformables dans le four pour éviter tout danger éventuel, même lorsque votre appareil n'est pas utilisé.
- Le pain peut prendre feu s'il est grillé trop longtemps. Une surveillance continue est nécessaire pendant la torréfaction.
- **ATTENTION:** La cuisson sans surveillance sur une plaque de cuisson avec de la graisse ou de l'huile peut être dangereuse et peut provoquer un incendie. Ne JAMAIS tenter d'allumer un feu avec de l'eau mais éteindre l'appareil et ensuite éteindre les flammes, par exemple avec un couvercle ou une couverture.
- **ATTENTION:** Risque d'incendie: ne pas stocker d'objets sur les plaques de cuisson.

Raccordement au gaz

ATTENTION: CET APPAREIL DOIT ÊTRE INSTALLÉ DANS UN LOCAL VENTILÉ EN PERMANENCE, CONFORMÉMENT À LA RÉGLEMENTATION EN VIGUEUR.

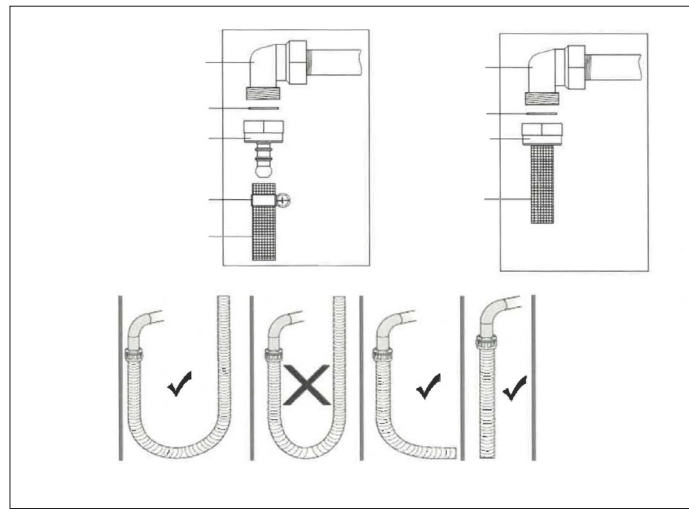
Cet appareil n'est pas relié à un système de décharge des produits de combustion. Il doit être installé et raccordé conformément à la réglementation en vigueur en matière d'installation. Une attention particulière doit être accordée aux exigences de ventilation pertinentes.

L'utilisation d'une cuisinière à gaz génère de la chaleur et de l'humidité dans la pièce où elle est installée. Veuillez à ce que la cuisine soit bien ventilée : gardez les orifices de ventilation naturelle ouverts ou installez un dispositif de ventilation artificielle (hotte aspirante). Une utilisation intensive et prolongée de l'appareil peut nécessiter une ventilation supplémentaire par exemple l'ouverture d'une fenêtre, ou une ventilation plus efficace, par exemple en augmentant le niveau de ventilation artificielle lorsqu'elle est disponible.

Connexion et sécurité

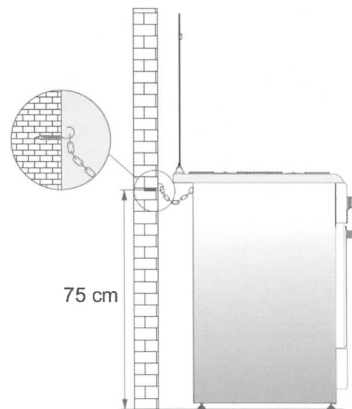
1. avant l'installation, assurez-vous que les conditions d'alimentation locales (type de gaz et pression du gaz) sont compatibles avec les réglages de l'appareil.
2. les réglages de cet appareil sont indiqués sur la plaque signalétique (ou la plaque de données).
3. cet appareil n'est pas relié à un système d'évacuation des produits de combustion. Il doit être installé et raccordé conformément à la réglementation en vigueur en matière d'installation. Une attention particulière doit être accordée aux exigences pertinentes en matière de ventilation.
4. adapter le collier de serrage au tuyau. Faites glisser une extrémité du tuyau sur l'extrémité du tube.
5. pour vérifier l'étanchéité, assurez-vous que les boutons de commande du panneau de contrôle sont fermés mais que la bouteille de gaz est ouverte. Apportez-en quelques bulles sur le connecteur. S'il y a une fuite de gaz, de la mousse se forme dans la zone savonnée.
6. la cuisinière doit être utilisée dans un endroit bien aéré et installée sur une surface plane.
7. réexaminer le raccordement au gaz.
8. Lorsque vous installez votre cuisinière à l'endroit prévu, veuillez à ce qu'elle soit à la même hauteur que le plan de travail de la cuisine. Si nécessaire, vous pouvez l'ajuster en réglant les pieds à la hauteur souhaitée.
9. ne faites pas passer le tuyau de gaz et les câbles électriques de votre poêle par les zones chauffées, en particulier à l'arrière du poêle. Ne déplacez pas la cuisinière connectée à la conduite de gaz. Le tuyau peut se desserrer lorsqu'on applique une force, ce qui peut provoquer une fuite de gaz.
10. veuillez utiliser un tuyau flexible pour le raccordement au gaz.
11. raccordez votre cuisinière au GPL par le chemin le plus court et sans fuites. Minimum 40 cm, maximum 150 cm.
12. n'utilisez pas de feu ouvert tel que briquets, allumettes, cigarettes allumées ou autres pour effectuer le test de fuite de gaz.

Ne fermez pas le couvercle lorsqu'un brûleur est allumé. Attention: les couvercles en verre peuvent se briser lorsqu'ils sont chauffés.



Montage mural

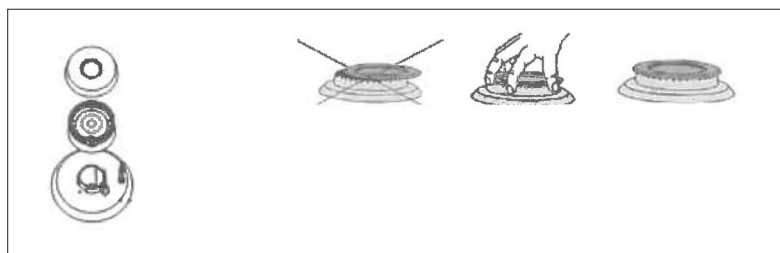
Avant d'utiliser l'appareil, assurez-vous qu'il est fixé au mur à l'aide de la chaîne et de la vis à crochet fournies pour garantir une utilisation sûre. Assurez-vous que le crochet est bien vissé dans le mur. **ATTENTION!** Pour éviter que l'appareil ne bascule, ce stabilisateur doit être installé.



Utilisation de la cuisinière

Avant d'utiliser le poêle, enlevez toutes les sangles, les pièces en polystyrène et les autres matériaux d'emballage du poêle. Retirez également le manuel d'instructions et les autres matériaux inflammables de l'intérieur du poêle.

1. Le choix du brûleur et du bouton est indiqué par des symboles sur le cadre du bouton ou sur le panneau de commande. Le brûleur à gaz respectif qui est actionné par l'un des boutons est indiqué par un symbole. Insérez le bouton correspondant et tournez-le dans le sens inverse des aiguilles d'une montre dans la direction du symbole max. Pour éteindre le brûleur, tournez le bouton correspondant dans le sens des aiguilles d'une montre jusqu'à ce qu'il s'arrête.
 2. Si votre plaque de cuisson est équipée de brûleurs à gaz, appuyez sur le bouton approprié pour allumer les brûleurs. Certains modèles sont équipés d'un allumage par le bouton, de sorte que le brûleur peut être allumé simplement en tournant le bouton. Les brûleurs peuvent également être allumés en appuyant sur le bouton d'allumage ou ils peuvent être allumés avec une allumette.
 3. Ne pas faire fonctionner l'allumeur pendant plus de 15 secondes. Si le brûleur ne s'allume pas, attendez au moins une minute avant de réessayer. Si un brûleur s'éteint pour une raison quelconque, fermez la vanne de contrôle du gaz et attendez au moins une minute avant de réessayer.
 4. Sur les modèles équipés d'un dispositif de sécurité d'allumage, la vanne de contrôle coupe automatiquement l'alimentation en gaz lorsque la flamme du poêle s'éteint. Pour faire fonctionner les brûleurs avec un dispositif de sécurité d'allumage, il suffit d'enfoncer le bouton et de le tourner dans le sens inverse des aiguilles d'une montre. Après l'allumage, vous devez attendre environ 5 à 10 secondes que le dispositif de sécurité d'allumage soit activé.
- Si le brûleur s'éteint pour une raison quelconque, fermez la vanne de contrôle du gaz et attendez au moins une minute avant de réessayer. Avant de faire fonctionner votre plaque de cuisson, vérifiez que les bouchons des brûleurs sont bien en place. La position correcte des capuchons de brûleurs est indiquée dans la figure ci-dessous.



Utilisation du four à gaz

Le brûleur utilisé et le bouton correspondant sont indiqués par des symboles sur le cadre du bouton ou sur le panneau de commande.

Pour régler le brûleur du four: insérer le bouton correspondant et le tourner dans le sens inverse des aiguilles d'une montre vers le symbole max. Pour éteindre le brûleur, tournez le bouton correspondant dans le sens des aiguilles d'une montre jusqu'à ce qu'il s'arrête.

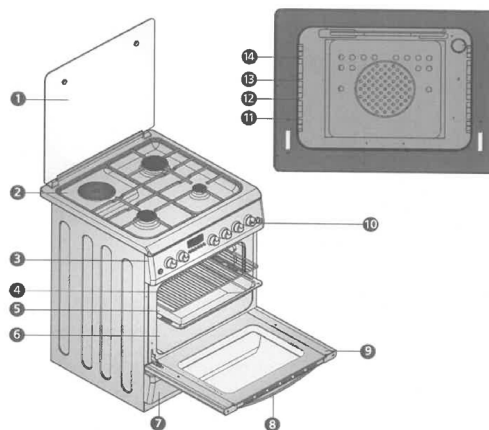
Pour régler le brûleur du gril: insérez le bouton et tournez-le dans le sens des aiguilles d'une montre vers le symbole max.

- Note:**
- Lorsque vous utilisez les brûleurs du four, ne fermez pas la porte du four, mais laissez-la ouverte pendant 3 minutes.
 - Si votre cuisinière est équipée de deux boutons de réglage distincts pour le fonctionnement du four et du gril, enfoncez le bouton correspondant et tournez-le dans le sens inverse des aiguilles d'une montre jusqu'au réglage le plus élevé.
 - Si votre poêle est équipé d'un thermostat, le bouton de réglage mentionné ci-dessus doit être réglé à la température souhaitée.

Soins et nettoyage

1. débranchez l'alimentation électrique du four de la prise de courant.
2. pendant le fonctionnement du four ou peu après sa mise en marche, il est extrêmement chaud. Évitez de toucher les éléments chauffants en toutes circonstances.
3. ne jamais nettoyer l'intérieur, le panneau de commande, le couvercle, les plaques de cuisson et toutes les autres parties du four avec des outils tels que des brosses dures, du fil de nettoyage ou des couteaux. N'utilisez pas d'abrasifs, de matériaux de grattage ou de produits de nettoyage.
4. après avoir nettoyé les parties internes du four avec un chiffon savonneux, rincer le four et le sécher soigneusement avec un chiffon doux.
5. nettoyer les surfaces vitrées avec des nettoyeurs spéciaux pour vitres.
6. ne nettoyez pas votre four avec des nettoyeurs à vapeur.
7. avant d'ouvrir le couvercle supérieur, nettoyez-le des liquides renversés. Avant de fermer le couvercle, assurez-vous que la plaque de cuisson est suffisamment refroidi.
8. n'utilisez jamais d'agents inflammables tels que de l'acide, du diluant et de l'essence pour nettoyer votre four.
9. ne nettoyez aucune partie de votre four dans le lave-vaisselle.

- 1 couverture
- 2 Table de cuisson
- 3 Panneau de contrôle
- 4 Grille
- 5 Plaque de cuisson
- 6 Four
- 7 Couverture inférieure



- 8 Poignée de porte
- 9 Porte du four
- 10 Boutons de contrôle
- 11 Tiroir du bas
- 12 Tiroir du milieu inférieur
- 13 Tiroir du milieu supérieur
- 14 Tiroir supérieur

IT

Note importanti

- Le informazioni richieste, come la potenza e la potenza nominale della vostra stufa, si trovano sulla targhetta di identificazione sul retro dell'apparecchio.
- L'uso dell'apparecchio genera umidità e calore nell'ambiente. Assicuratevi che la vostra cucina sia ben ventilata.
- L'uso intensivo prolungato dell'apparecchio può richiedere una ventilazione supplementare, ad esempio aumentando il livello di ventilazione artificiale quando è disponibile.
- Se la stufa è calda, non toccare lo sportello di vetro con la mano.
- Questo apparecchio è destinato esclusivamente alla cottura. Non deve essere utilizzato per altri scopi, come ad esempio il riscaldamento dell'ambiente. Tutti gli apparecchi sono destinati all'uso solo per uso domestico e non per uso commerciale.
- Prima di utilizzarlo, assicurarsi di tenere le tende, la carta o gli oggetti infiammabili lontano dal fornello. Non conservare prodotti infiammabili o combustibili o oggetti pericolosi in prossimità del dispositivo.
- Questo apparecchio può essere utilizzato da bambini di età superiore agli 8 anni e da persone con limitate capacità fisiche, sensoriali o mentali o mancanza di esperienza e le conoscenze vengono utilizzate solo se sono controllate o se sono state istruite su come utilizzare il dispositivo in modo sicuro e se hanno compreso la i pericoli che comporta. I bambini non dovrebbero giocare con l'apparecchio. La pulizia e la manutenzione non devono essere effettuate da bambini, a meno che non abbiano più di 8 anni e siano sorvegliati.
- Usare i guanti quando si utilizza la stufa. Non toccare le superfici calde.
- Non trasportare la stufa per la maniglia.
- Non utilizzare la stufa in ambienti esplosivi.
- Quando si utilizza il fornello, alcune parti possono diventare calde. I bambini dovrebbero essere tenuti lontani e sempre sorvegliati.
- Non spruzzare acqua fredda su un piano di cottura o nel forno mentre la superficie o l'apparecchio è ancora caldo. Il vapore prodotto può causare esaurimento e L'improvviso cambiamento di temperatura può danneggiare la superficie dell'unità.
- **ATTENZIONE:** Le parti accessibili possono surriscaldarsi durante l'uso. I bambini piccoli dovrebbero essere tenuti lontani.
- **ATTENZIONE:** L'apparecchio e le sue parti accessibili si surriscaldano durante l'uso. Fare attenzione ed evitare di toccare gli elementi riscaldanti.
- Non utilizzare detergenti aggressivi e abrasivi o raschietti metallici appuntiti per pulire il vetro della porta del forno, in quanto ciò potrebbe graffiare la superficie, con il rischio di danneggiare gli elementi riscaldanti rompere il vetro.
- Questo dispositivo è stato prodotto in conformità alle norme di sicurezza. Un uso non corretto può causare lesioni alle persone e danni all'apparecchio.
- Spegner tutti i bruciatori prima di chiudere il coperchio. Rimuovere gli schizzi prima di aprire il coperchio.
- Non collocare nel forno materiali infiammabili, combustibili, esplosivi, termodispersibili o deformabili per evitare possibili pericoli, anche quando l'apparecchio è in uso non viene utilizzato.
- Il pane può prendere fuoco se tostato troppo a lungo. Durante la tostatura è necessario un monitoraggio continuo.
- **ATTENZIONE:** La cottura incustodita su una piastra con grasso o olio può essere pericolosa e può causare un incendio. MAI tentare di per accendere un fuoco con acqua, ma per spegnere l'apparecchio e poi spegnere le fiamme, ad esempio con un coperchio o una coperta.
- **ATTENZIONE:** pericolo di incendio: non conservare oggetti sulla piastra di cottura.

Allacciamento gas

ATTENZIONE: QUESTO APPARECCHIO DEVE ESSERE INSTALLATO IN UN LOCALE PERMANENTEMENTE VENTILATO, SECONDO LE NORME VIGENTI.

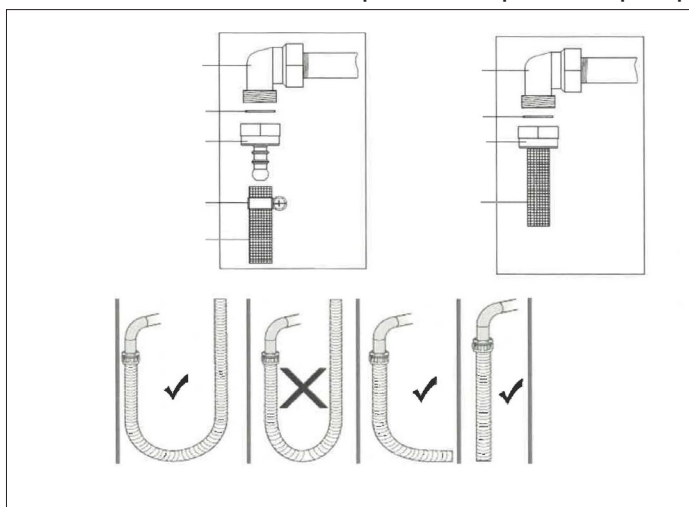
Questo apparecchio non è collegato ad un sistema di scarico dei prodotti della combustione. Deve essere installato e collegato secondo le norme di installazione vigenti. Particolare attenzione deve essere prestata ai relativi requisiti di ventilazione.

L'uso di una stufa a gas genera calore e umidità nel locale in cui è installata. Assicuratevi che la cucina sia ben ventilata: tenete aperte le aperture di ventilazione naturale o installate un dispositivo di ventilazione artificiale (cappa aspirante). L'uso intensivo e prolungato dell'apparecchio può richiedere una ventilazione supplementare, ad esempio aprendo una finestra, o una ventilazione più efficace, ad esempio aumentando il livello di ventilazione artificiale quando disponibile.

Connessione e sicurezza

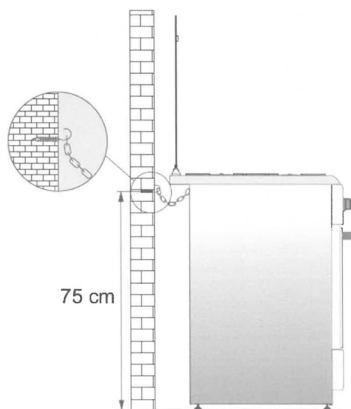
1. Prima dell'installazione, assicurarsi che le condizioni locali di alimentazione (tipo di gas e pressione del gas) siano compatibili con le impostazioni dell'apparecchio.
2. Le impostazioni di questo apparecchio sono indicate sulla targhetta (o sulla targhetta dati).
3. Questo apparecchio non è collegato ad un sistema di scarico dei prodotti della combustione. Deve essere installato e collegato secondo le norme vigenti nel paese di utilizzo. Particolare attenzione deve essere prestata ai relativi requisiti di ventilazione.
4. Adattare la fascetta stringitubo al tubo. Far scorrere un'estremità del tubo flessibile sull'estremità del tubo.
5. Per verificare la presenza di perdite, assicurarsi che i pulsanti del pannello di controllo siano chiusi ma che la bombola del gas sia aperta. Portate delle bollicine sul connettore. Se c'è una perdita di gas, nella zona saponata si formerà della schiuma.
6. La stufa deve essere utilizzata in un'area ben ventilata e installata su una superficie piana.
7. riesaminare il collegamento del gas.
8. Quando installate il vostro fornello nel luogo previsto, assicuratevi che sia alla stessa altezza del piano della cucina. Se necessario, è possibile regolarlo con i piedi all'altezza desiderata.
9. Non far passare il tubo del gas e i cavi elettrici della stufa attraverso le aree riscaldate, specialmente sul retro della stufa. Non spostare la stufa collegata al tubo del gas. Il tubo flessibile può allentarsi quando viene applicata la forza, il che può causare una perdita di gas.
10. Utilizzare un tubo flessibile per il collegamento del gas.
11. collegare la stufa al GPL per il percorso più breve senza perdite. Minimo 40 cm, massimo 150 cm.
12. non utilizzare un fuoco aperto come accendini, fiammiferi, sigarette accese o simili per eseguire la prova di tenuta del gas.

Non chiudere il coperchio quando il bruciatore è acceso. Attenzione: i coperchi di vetro possono rompersi quando vengono riscaldati.



Montaggio a parete

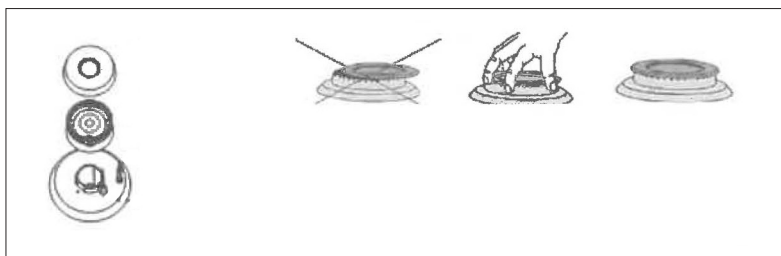
Prima di utilizzare l'apparecchio, assicurarsi che sia fissato alla parete con la catena e la vite a gancio in dotazione per garantire un funzionamento sicuro. Assicurarsi che il gancio sia avvitato alla parete. **ATTENZIONE:** Per evitare che l'unità si ribalti, questo stabilizzatore deve essere installato.



Uso della stufa

Prima di utilizzare il fornello, rimuovere dal fornello tutte le cinghie, le parti in polistirolo e gli altri materiali di imballaggio. Rimuovere anche il manuale di istruzioni e altri materiali infiammabili dall'interno del fornello.

1. La scelta del bruciatore e della manopola è indicata da simboli sul telaio della manopola o sul pannello di controllo. Il rispettivo bruciatore a gas che viene azionato da uno dei tasti è indicato da un simbolo. Inserire la manopola corrispondente e ruotarla in senso antiorario in direzione del simbolo max. Per spegnere il bruciatore, ruotare la manopola corrispondente in senso orario fino all'arresto.
2. Se il piano di cottura è dotato di bruciatori a gas, premere l'apposita manopola per accendere i bruciatori. Alcuni modelli sono dotati di un'accensione tramite la manopola, in modo che il bruciatore possa essere acceso semplicemente ruotando la manopola. I bruciatori possono essere accesi anche premendo il pulsante di accensione oppure possono essere accesi con un fiammifero.
3. Non azionare l'accenditore per più di 15 secondi. Se il bruciatore non si accende, attendere almeno un minuto prima di riprovare. Se un bruciatore si spegne per qualsiasi motivo, chiudere la valvola di controllo del gas e attendere almeno un minuto prima di riprovare.
4. Nei modelli dotati di dispositivo di sicurezza di accensione, la valvola di controllo interrompe automaticamente l'alimentazione del gas quando la fiamma della stufa si spegne. Per azionare i bruciatori con un dispositivo di sicurezza di accensione è sufficiente premere la manopola e ruotarla in senso antiorario. Dopo l'accensione, è necessario attendere circa 5-10 secondi per l'attivazione del dispositivo di sicurezza di accensione. Se il bruciatore si spegne per qualsiasi motivo, chiudere la valvola di controllo del gas e attendere almeno un minuto prima di riprovare. Prima di mettere in funzione il piano di cottura, verificare che i tappi dei bruciatori siano ben fissati. La posizione corretta dei tappi del bruciatore è indicata nella figura sottostante.



Uso del forno a gas

Il bruciatore utilizzato e la manopola corrispondente sono indicati da simboli sul telaio della manopola o sul pannello di controllo.

Per regolare il bruciatore del forno: inserire la manopola corrispondente e ruotarla in senso antiorario verso il simbolo max. Per spegnere il bruciatore: ruotare la manopola corrispondente in senso orario fino all'arresto.

Per regolare il bruciatore della griglia: Inserire la manopola e ruotare in senso orario fino al simbolo max.

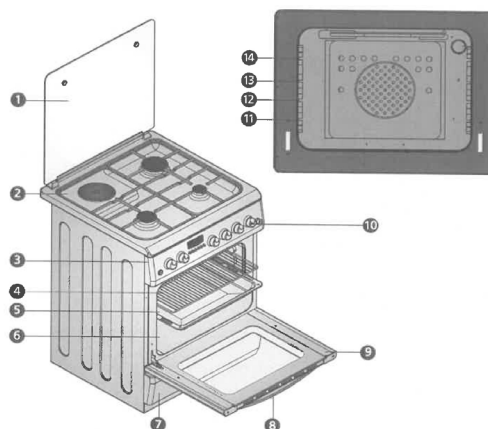
Nota:

- Quando si utilizzano i bruciatori del forno, non chiudere lo sportello del forno, ma lasciarlo aperto per 3 minuti.
- Se la vostra gamma è dotata di due manopole di comando separate per il funzionamento del forno e del grill, premete la manopola corrispondente e ruotatela in senso orario contro fino al livello più alto.
- Se la vostra stufa è dotata di un termostato, la manopola di regolazione di cui sopra deve essere impostata sulla temperatura desiderata.

Cura e pulizia

1. Scollegare l'alimentazione del forno dalla presa.
2. mentre il forno è in funzione o poco dopo l'accensione, è estremamente caldo. Evitare sempre di toccare gli elementi riscaldanti.
3. non pulire mai l'interno, il pannello di controllo, il coperchio, i piani di cottura e tutte le altre parti del forno con strumenti quali spazzole dure, filo metallico per la pulizia o coltelli. Non utilizzare abrasivi, materiali di raschiatura o detersivi.
4. Dopo aver pulito le parti interne del forno con un panno saponoso, sciacquare il forno e asciugarlo accuratamente con un panno morbido.
5. pulire le superfici di vetro con detersivi speciali per vetri.
6. Non pulire il forno con detersivi a vapore.
7. prima di aprire il coperchio superiore, pulirlo dai liquidi versati. Prima di chiudere il coperchio, assicurarsi che il piano di cottura si sia sufficientemente raffreddato.
8. non utilizzare mai agenti infiammabili come acido, diluente e benzina per pulire il forno.
9. non pulire nessuna parte del forno in lavastoviglie.

- 1 copertina
- 2 Piano cottura
- 3 Pannello di controllo
- 4 Griglia
- 5 Teglia da forno
- 6 Forno
- 7 Coperchio inferiore



- 8 Maniglia della porta
- 9 Porta del forno
- 10 Pulsanti di controllo
- 11 Cassetto inferiore
- 12 Cassetto centrale inferiore
- 13 Cassetto centrale superiore
- 14 Cassetto superiore